

各車種 推奨スピーカー情報

各車種のカロッツェリア推奨スピーカー向けのデータは、下記表のスピーカーを使用し作成しています。
下記表は「サイバーナビ用エキスパートチューニングSD」と「楽ナビ用エキスパートチューニングSD」で共通です。
スピーカーの適合/取付に関しては、カロッツェリア 車種別 JUST FIT 取付情報をご確認ください。 <http://pioneer.jp/carrozzeria/support/justfit/>

【全車種共通情報】

セパレート2ウェイスピーカーのネットワークのトゥイーターアッテネーターは0 dB にしてください。(工場出荷状態は0 dBです。)

【各車種向け情報】

車種	年式	推奨スピーカー	トゥイーター推奨取付位置	備考	
トヨタ	G-HR (ディスプレイオーディオ付車除く)	H28/12～現在	フロント セパレート2ウェイ リア コアキシャル2ウェイ	純正トゥイータースペース	●推奨スピーカーはチューンアップトゥイーター「TS-T736」です。 フロントドア、およびリアドアのスピーカーは純正スピーカーを使用しています。
		アルファード/ ヴェルファイア (ハイブリッド含む)	H27/1～R1/12	フロント セパレート2ウェイ リア セパレート2ウェイ	
	ヴォクシー/ノア/ エスクァイア (ハイブリッド含む)	ヴォクシー/ノア H26/1～現在 エスクァイア H26/10～現在	フロント セパレート2ウェイ	ダッシュボード上	●トゥイーター取付位置は次ページのイラストをご確認ください。 ●ディーラーオプションのパラミックライブサウンドシステム装着車両は専用チューニングデータは使用できません。
			リア コアキシャル2ウェイ		
	シエンタ	H27/7～現在	フロント セパレート2ウェイ	ダッシュボード上	●トゥイーター取付位置は次ページのイラストをご確認ください。
			リア コアキシャル2ウェイ		
	タンク/ルーミー	H28/11～現在	フロント セパレート2ウェイ	ダッシュボード上	●トゥイーター取付位置は次ページのイラストをご確認ください。
			リア コアキシャル2ウェイ		
	ハリアー (ターボ、ハイブリッド含む)	H25/12～R2/6	フロント セパレート2ウェイ	純正トゥイータースペース	●ディーラーオプションのJBLプレミアムサウンドシステム装着車両には専用チューニングデータは使用できません。
			リア コアキシャル2ウェイ		
プリウス H27/12～現在	プリウス H29/2～現在	フロント セパレート2ウェイ	純正トゥイータースペース	●推奨スピーカーはチューンアップトゥイーター「TS-T736」です。 フロントドア、およびリアドアのスピーカーは純正スピーカーを使用しています。	
		リア コアキシャル2ウェイ			
ランドクルーザープラド	H21/9～現在	フロント セパレート2ウェイ	ダッシュボード上	●トゥイーター取付位置は次ページのイラストをご確認ください。 ●ディーラーオプションのプラド・スーパースターライブサウンドシステム装着車両には、専用チューニングデータは使用できません。	
		リア コアキシャル2ウェイ			
日産	セレナ H28/8～現在	フロント セパレート2ウェイ	ダッシュボード上	●トゥイーター取付位置は次ページのイラストをご確認ください。	
		リア コアキシャル2ウェイ			
ホンダ	N-BOX (カスタム含む)	H29/9～現在	フロント セパレート2ウェイ リア コアキシャル2ウェイ	●トゥイーター取付位置は次ページのイラストをご確認ください。 ●N-BOXカスタムヘカロッツェリア推奨スピーカーを装着し車種専用チューニングデータを使用する場合は、フロントリアともに純正トゥイーターを取り外すことを推奨します。	
		フロント セパレート2ウェイ リア コアキシャル2ウェイ	純正トゥイータースペース		
	ヴェゼル (ハイブリッド含む)	H25/12～R3/4	フロント セパレート2ウェイ リア コアキシャル2ウェイ		
	ステップワゴン (スパーダ、および各ハイブリッド含む)	H27/4～現在	フロント セパレート2ウェイ リア コアキシャル2ウェイ	純正トゥイータースペース	
フリード (フリード+、および各ハイブリッドを含む)	H28/9～現在	フロント セパレート2ウェイ	ダッシュボード上	●トゥイーター取付位置は次ページのイラストをご確認ください。 ●ディーラーオプションのハイグレードスピーカーシステム装着車両には専用チューニングデータは使用できません。	
		リア コアキシャル2ウェイ			
スバル	ジャスティ H28/11～現在	フロント セパレート2ウェイ	ダッシュボード上	●トゥイーター取付位置は次ページのイラストをご確認ください。 ●ディーラーオプションナビには本データを適用できません。	
		リア コアキシャル2ウェイ			
レヴォーグ H28/6～R2/10	フロント セパレート2ウェイ リア コアキシャル2ウェイ	純正トゥイータースペース	●ディーラーオプションナビには本データを適用できません。		
ダイハツ	トール H28/11～現在	フロント セパレート2ウェイ	ダッシュボード上	●トゥイーター取付位置は次ページのイラストをご確認ください。 ●ディーラーオプションナビには本データを適用できません。	
		リア コアキシャル2ウェイ			
スズキ	ジムニー (ジムニーシエラを含む) H30/7～現在	フロント		●ジムニー用チューニングデータのスピーカータイプは「純正スピーカー」のみです。	
		リア			
スウィフト(ハイブリッド含む)/ スウィフトスポーツ H29/1～現在	フロント セパレート2ウェイ リア コアキシャル2ウェイ	純正トゥイータースペース	●ディーラーオプションナビには本データを適用できません。		

【トゥイーター推奨取付位置】

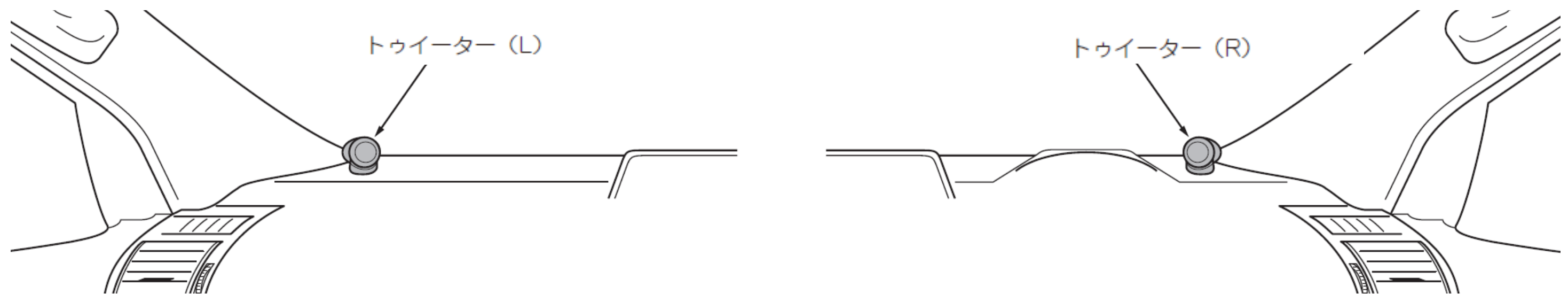
■ヴォクシー / ノア / エスクァイア

トゥイーター(L)はドライバーの左耳、トゥイーター(R)は助手席同乗者の右耳を狙うように向きを調整してください。



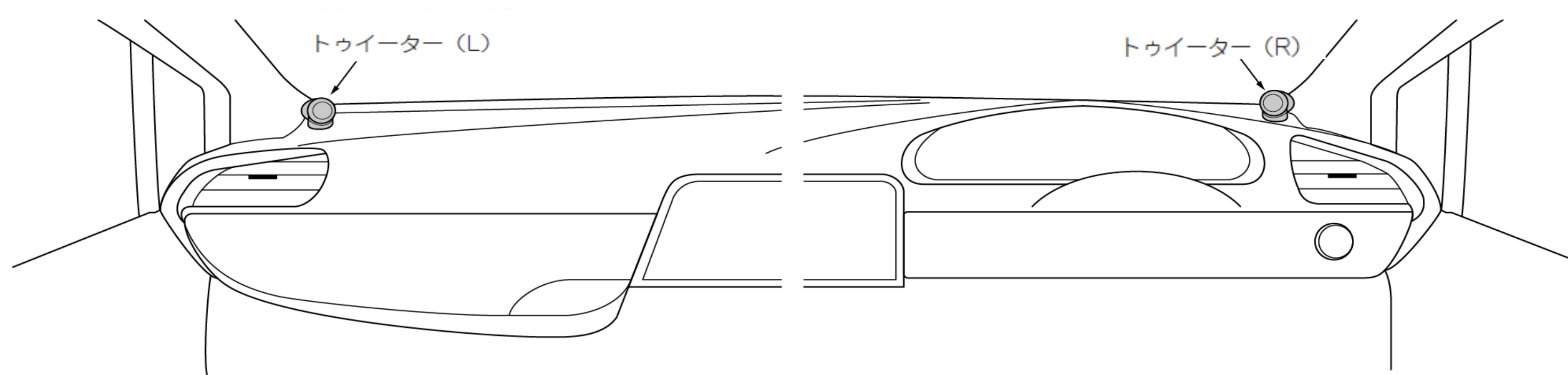
■ランドクルーザープラド

トゥイーター(L)はドライバーの左耳、トゥイーター(R)は助手席同乗者の右耳を狙うように向きを調整してください。



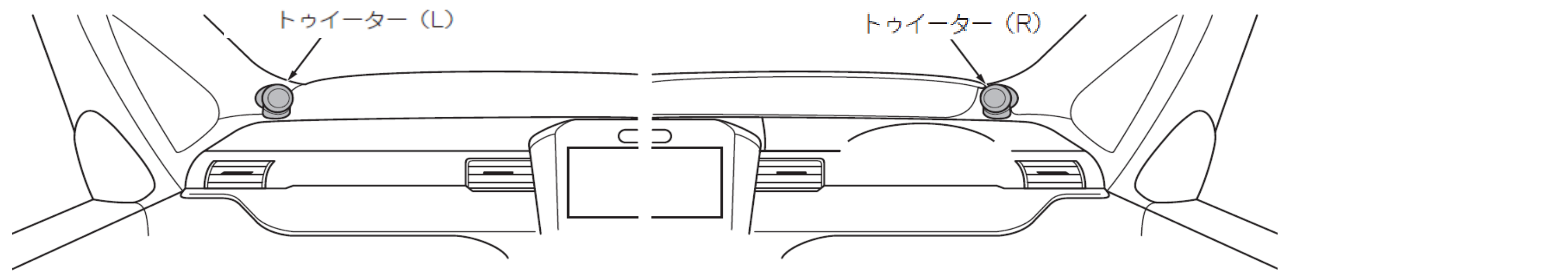
■シエンタ

トゥイーター(L)はドライバーの左耳、トゥイーター(R)は助手席同乗者の右耳を狙うように向きを調整してください。



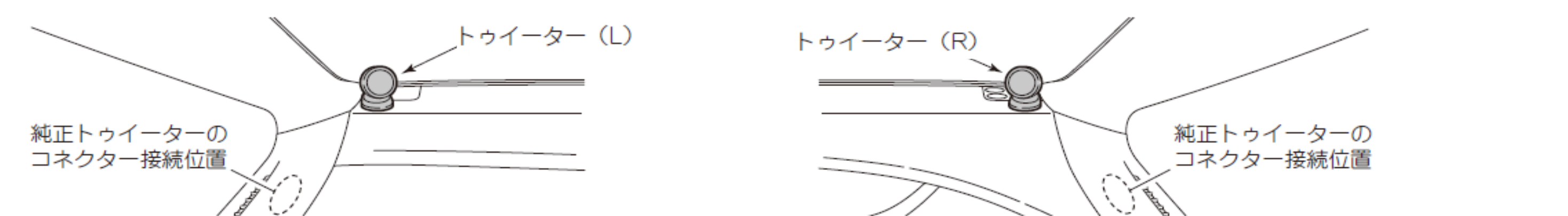
■セレナ

トゥイーター(L)は助手席同乗者の右耳、トゥイーター(R)はドライバーの左耳を狙うように向きを調整してください。
純正トゥイーターのコネクタは外して、異音発生防止のため、外したコネクタに固定テープを巻きつけてください。



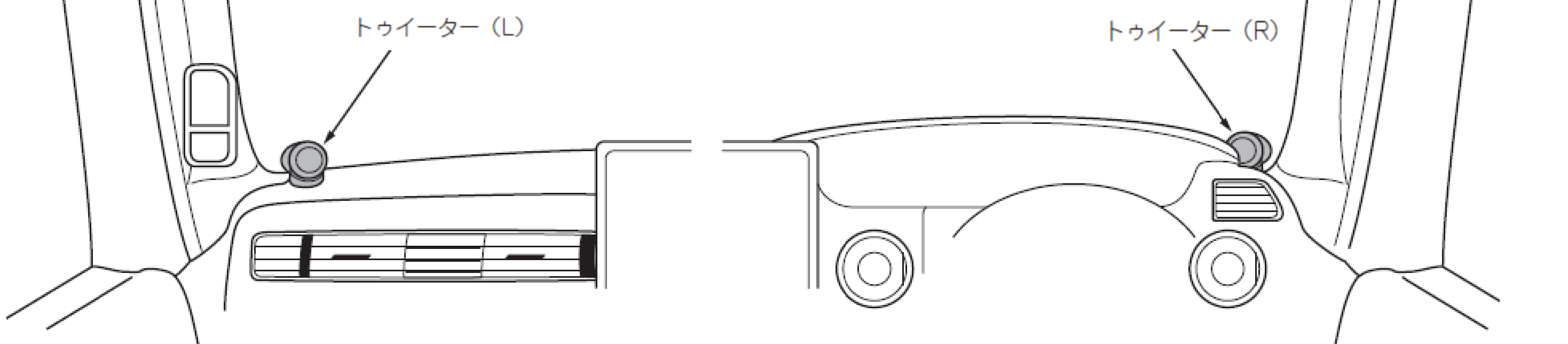
■フリード

トゥイーター(L)はドライバーの左耳、トゥイーター(R)は助手席同乗者の右耳を狙うように向きを調整してください。
設置面の傾斜に対応するため、台座を180度回転させて取り付けます。



■N-BOX

トゥイーター(L)はドライバーの左耳、トゥイーター(R)は助手席同乗者の右耳を狙うように向きを調整してください。



■タンク/ルーミー/ジャスティ/トール

トゥイーター(L)はドライバーの左耳、トゥイーター(R)は助手席同乗者の右耳を狙うように向きを調整してください。

