

各車種 推奨スピーカー情報

各車種のカロッツェリア推奨スピーカー向けのデータは、下記表のスピーカーを使用し作成しています。
 下記表は「サイバーナビ用エキスパートチューニングSD」と「楽ナビ用エキスパートチューニングSD」で共通です。
 スピーカーの適合/取付に関しては、カロッツェリア 車種別 JUST FIT 取付情報をご確認ください。 <http://pioneer.jp/carrozzeria/support/justfit/>

【全車種共通情報】

セパレート2ウェイスピーカーのネットワークのトゥイーターアッテネーターは0 dB にしてください。(工場出荷状態は0 dBです。)

【各車種向け情報】

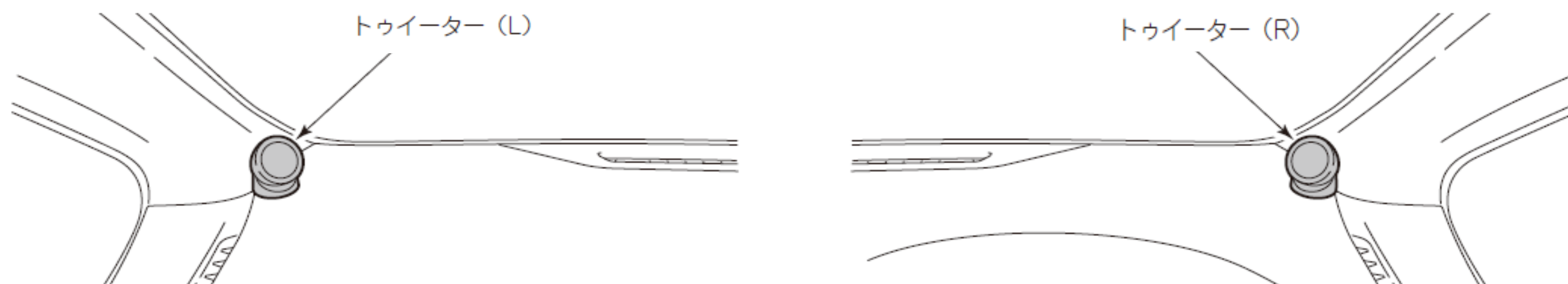
車種	年式	推奨スピーカー		トゥイーター 推奨取付位置	備考	
		フロント	リア			
トヨタ	C-HR	H28/12~R1/10	フロント	セパレート2ウェイ	純正トゥイータースペース	●推奨スピーカーはチューンアップトゥイーター「TS-T736」です。 フロントドア、およびリアドアのスピーカーは純正スピーカーを使用しています。
			リア	コアキシャル2ウェイ		
	アルファード/ ヴェルファイア (ハイブリッド含む)	H27/1~R1/12	フロント	セパレート2ウェイ	純正トゥイータースペース	●ディーラーオプションのJBLプレミアムサウンドシステム装着車両には専用チューニングデータは使用できません。
			リア	セパレート2ウェイ	純正トゥイータースペース	
	ヴォクシー/ノア/ エスクァイア (ハイブリッド含む)	ヴォクシー/ノア H26/1~現在 エスクァイア H26/10~現在	フロント	セパレート2ウェイ	ダッシュボード上	●トゥイーター取付位置は次ページのイラストをご確認ください。 ●ディーラーオプションのパノミックライブサウンドシステム装着車両は専用チューニングデータは使用できません。
			リア	コアキシャル2ウェイ		
	シエンタ	H27/7~現在	フロント	セパレート2ウェイ	ダッシュボード上	●トゥイーター取付位置は次ページのイラストをご確認ください。
			リア	コアキシャル2ウェイ		
	タンク/ルーミー	H28/11~現在	フロント	セパレート2ウェイ	ダッシュボード上	●トゥイーター取付位置は次ページのイラストをご確認ください。
			リア	コアキシャル2ウェイ		
	ハリアー (ターボ、ハイブリッド含む)	H25/12~現在	フロント	セパレート2ウェイ	純正トゥイータースペース	●ディーラーオプションのJBLプレミアムサウンドシステム装着車両には専用チューニングデータは使用できません。
			リア	コアキシャル2ウェイ		
	プリウス/プリウスPHV	プリウス H27/12~現在 プリウスPHV H29/2~現在	フロント	セパレート2ウェイ	純正トゥイータースペース	●推奨スピーカーはチューンアップトゥイーター「TS-T736」です。 フロントドア、およびリアドアのスピーカーは純正スピーカーを使用しています。
			リア	コアキシャル2ウェイ		
ランドクルーザープラド	H21/9~現在	フロント	セパレート2ウェイ	ダッシュボード上	●トゥイーター取付位置は次ページのイラストをご確認ください。 ●ディーラーオプションのプラド・スーパーライブサウンドシステム装着車両には、専用チューニングデータは使用できません。	
		リア	コアキシャル2ウェイ			
日産 セレナ	H28/8~現在	フロント	セパレート2ウェイ	ダッシュボード上	●トゥイーター取付位置は次ページのイラストをご確認ください。	
		リア	コアキシャル2ウェイ			

ホンダ	N-BOX (カスタム含む)	H29/9～現在	フロント	セパレート2ウェイ	ダッシュボード上	●トウイーター取付位置は次ページのイラストをご確認ください。 ●N-BOXカスタムヘカロッツェリア推奨スピーカーを装着し車種専用チューニングデータを使用する場合は、フロントリアともに純正トウイーターを取り外すことを推奨します。
			リア	コアキシャル2ウェイ		
	ヴェゼル (ハイブリッド含む)	H25/12～現在	フロント	セパレート2ウェイ	純正トウイータースペース	
			リア	コアキシャル2ウェイ		
	ステップワゴン (スパダ、および各ハイブリッド含む)	H27/4～現在	フロント	セパレート2ウェイ	純正トウイータースペース	
			リア	コアキシャル2ウェイ		
	フリード (フリード+、および各ハイブリッドを含む)	H28/9～現在	フロント	セパレート2ウェイ	ダッシュボード上	●トウイーター取付位置は次ページのイラストをご確認ください。 ●ディーラーオプションのハイグレードスピーカーシステム装着車両には専用チューニングデータは使用できません。
			リア	コアキシャル2ウェイ		
スバル	ジャスティ	H28/11～現在	フロント	セパレート2ウェイ	ダッシュボード上	●トウイーター取付位置は次ページのイラストをご確認ください。 ●ディーラーオプションナビには本データを適用できません。
			リア	コアキシャル2ウェイ		
	レヴォーグ	H26/6～現在	フロント	セパレート2ウェイ	純正トウイータースペース	●ディーラーオプションナビには本データを適用できません。
			リア	コアキシャル2ウェイ		
ダイハツ	トール	H28/11～現在	フロント	セパレート2ウェイ	ダッシュボード上	●トウイーター取付位置は次ページのイラストをご確認ください。 ●ディーラーオプションナビには本データを適用できません。
			リア	コアキシャル2ウェイ		
スズキ	ジムニー (ジムニーシエラを含む)	H30/7～現在	フロント			●ジムニー用チューニングデータのスピーカータイプは「純正スピーカー」のみです。
			リア			
	スイフト(ハイブリッド含む)/ スイフト スポーツ	H29/1～現在	フロント	セパレート2ウェイ	純正トウイータースペース	●ディーラーオプションナビには本データを適用できません。
			リア	コアキシャル2ウェイ		

【トウイーター推奨取付位置】

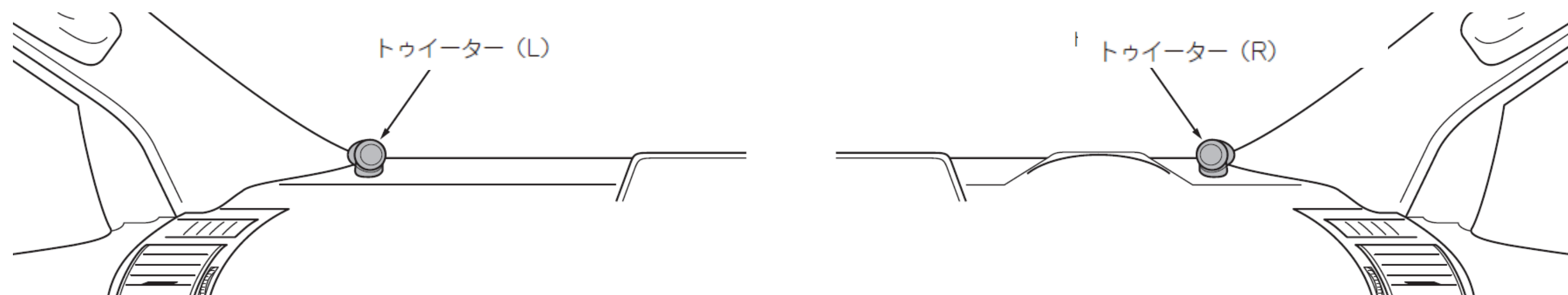
■ヴォクシー / ノア / エスクァイア

トウイーター(L)はドライバーの左耳、トウイーター(R)は助手席同乗者の右耳を狙うように向きを調整してください。



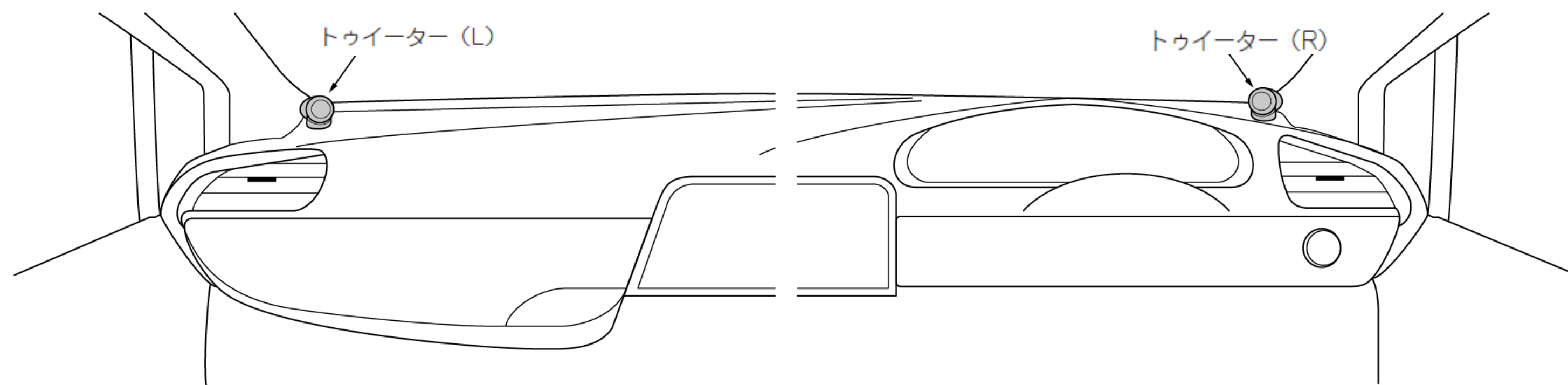
■ランドクルーザープラド

トウイーター(L)はドライバーの左耳、トウイーター(R)は助手席同乗者の右耳を狙うように向きを調整してください。



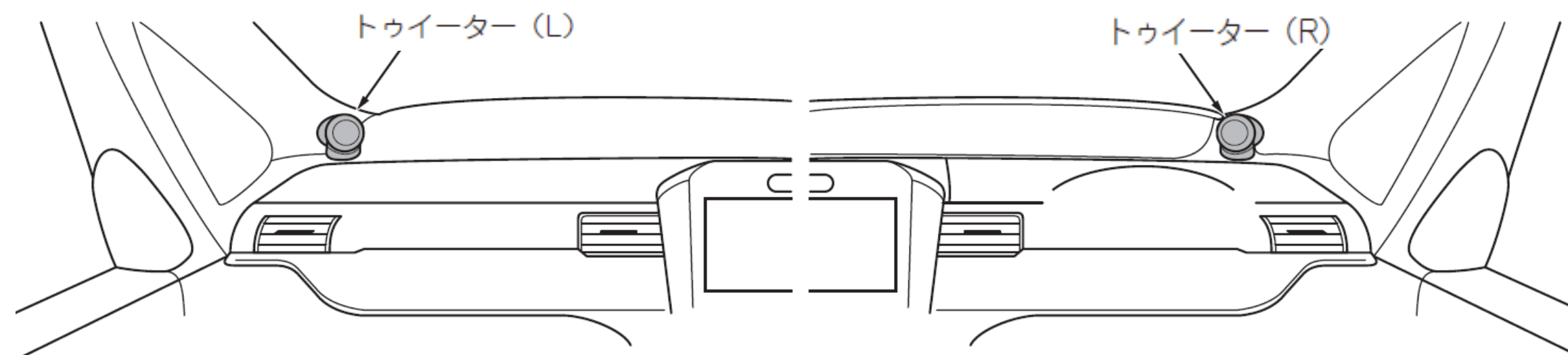
■シエンタ

トウイーター(L)はドライバーの左耳、トウイーター(R)は助手席同乗者の右耳を狙うように向きを調整してください。



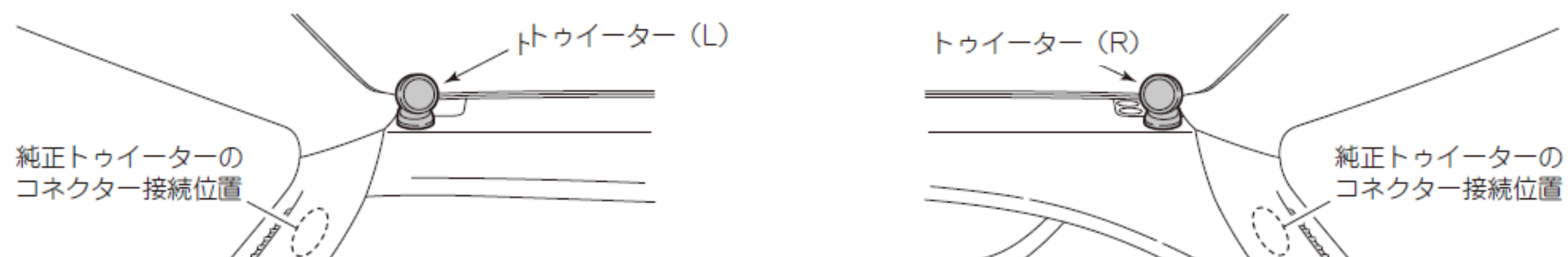
■セレナ

トウイーター(L)は助手席同乗者の右耳、トウイーター(R)はドライバーの左耳を狙うように向きを調整してください。
純正トウイーターのコネクタは外して、異音発生防止のため、外したコネクタに固定テープを巻きつけてください。



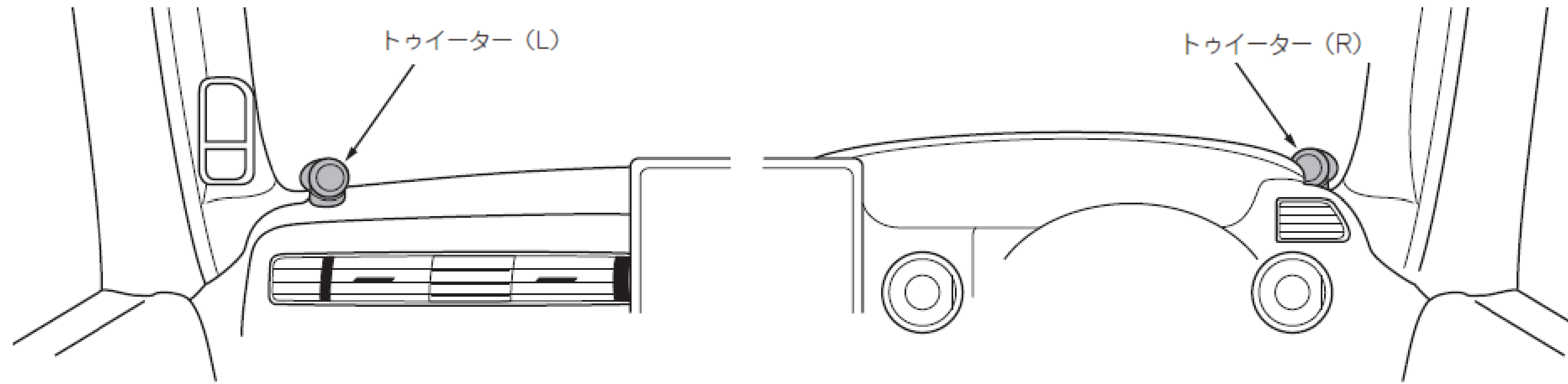
■フリード

トウイーター(L)はドライバーの左耳、トウイーター(R)は助手席同乗者の右耳を狙うように向きを調整してください。
設置面の傾斜に対応するため、台座を180度回転させて取り付けます。



■N-BOX

トウイーター(L)はドライバーの左耳、トウイーター(R)は助手席同乗者の右耳を狙うように向きを調整してください。



■タンク/ルーミー/ジャスティ/トール

トウイーター(L)はドライバーの左耳、トウイーター(R)は助手席同乗者の右耳を狙うように向きを調整してください。

